

Ehrenbergstraße

Projekt:
Sielsanierung
Ehrenbergstraße

Auftraggeber:
Hamburger Stadtentwässerung (HSE)

Bearbeitung:
2010

Stadtteil: Hamburg-Altona

Planungsleistung:
Sanierung und Renovierung von
Abwasserleitungen
Leistungsphasen 1-6

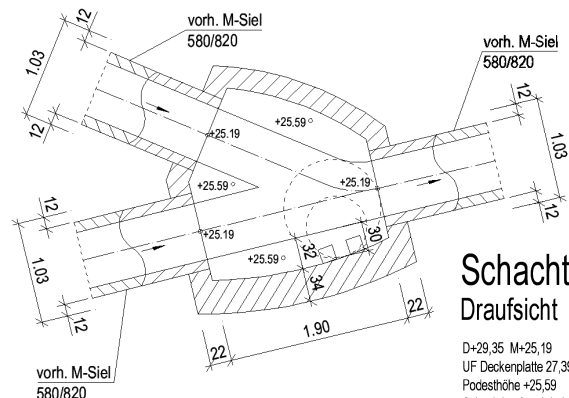
Technische Daten:

Los 1:

Sielrenovierung von 124 m M-Siel 640/960 in der
Jessenstraße und 122 m M-Siel 580/820 in der Funkstraße

Los 2:

Sielsanierung von 1.860 m M-Siel in der Ehrenbergstraße,
Schillerstraße, Altonaer Poststraße, Schmarjestraße, Biernatzstraße
und Behnstraße



Schacht 7 Draufsicht

D+29,35 M-25,19
UF Deckenplatte 27,39
Podesthöhe +25,59
Schachtkopf und -hals gem.
ZTV-Siele Hrb. 2009